

男子予選リーグ

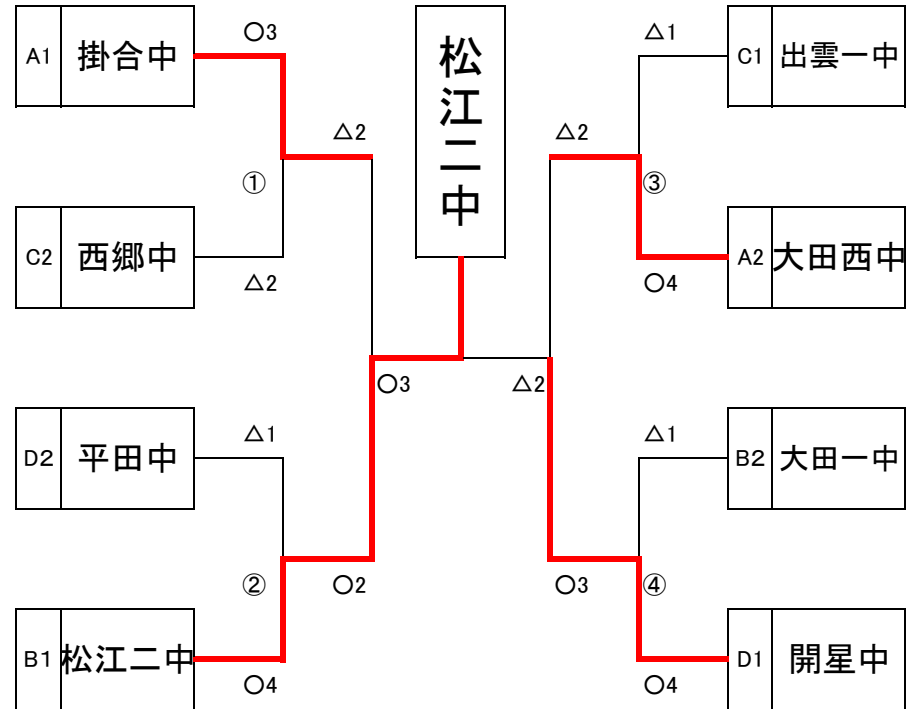
A	①大西	②掛合	③大社	④松一	勝	分	負	順位
①大田西	△	○5	○4	2	0	1	2	
②掛合	○2	△	○3	3	0	0	1	
③大社	△0	△1	△1	0	0	3	4	
④松江一	△1	△2	○4	1	0	2	3	

B	①松二	②大一	③東出	④青陵	⑤三刀	勝	分	負	順位
①松江二	△	○5	○5	○5	3	0	0	1	
②大田一	△0	△	○5	○5	2	0	1	2	
③東出雲	△0	△0	△	△0	0	0	3	4	
④青陵	△	△	○5	△	1	0	2	3	
⑤三刀屋	△0	△0	○5	△	1	0	2	3	

C	①浜田三	②西郷	③湖南	④益田	⑤出一	勝	分	負	順位
①浜田三	△1	○5	○5	△2	2	0	1	3	
②西郷	○4	△	○5	△2	3	0	1	2	
③湖南	△0	△0	△	△0	0	0	4	5	
④益田	△0	△0	○3	△0	1	0	3	4	
⑤出雲一	○3	○3	○5	○5	4	0	0	1	

D	①開星	②江津	③平田	④三隅	⑤松四	勝	分	負	順位
①開星	○5	○2	○5	△2	3	0	1	1	
②江津	△0	△	○5	×2	1	1	2	4	
③平田	△1	○3	○4	○3	3	0	1	2	
④三隅	△0	△0	△1	△1	0	0	4	5	
⑤松江四	○3	×2	△2	○4	2	1	1	3	

男子団体 決勝トーナメント



1位 松江二中

26年ぶり3回目の優勝

2位 開星中

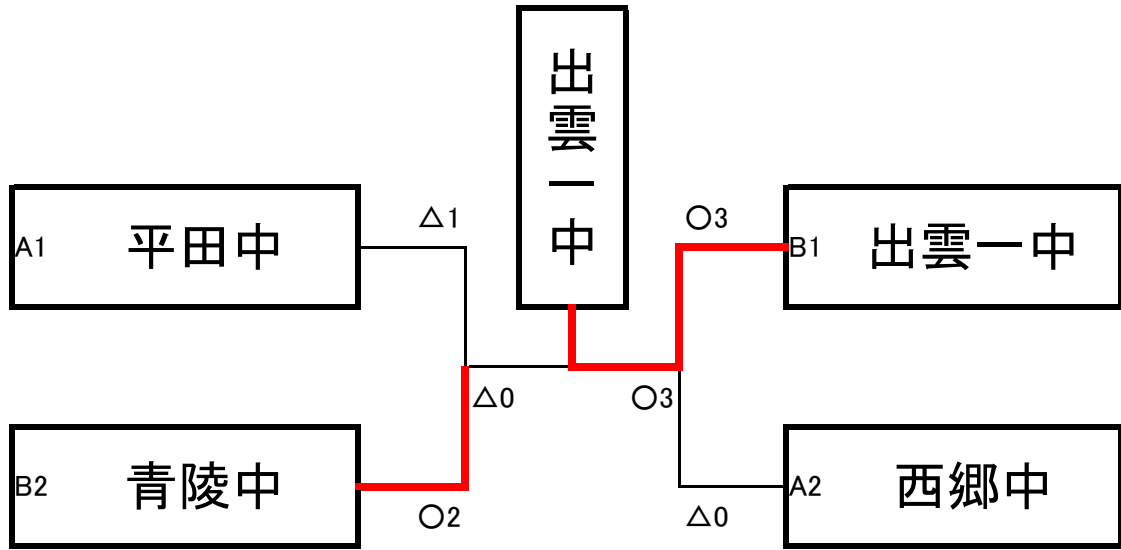
3位 掛合中

3位 大田西中

優勝チーム 優勝者は
8.17(水)~20(土)に新潟県上越市
リージョンプラザ上越インドアスタジアムで
行われる第47回全国中学校柔道大会
の参加権を得ます。

優勝チーム 優勝者は
準優勝チーム 準優勝者は
8月9日から10日鳥取県立武道館で行われる
第32回中国中学校柔道選手権大会の参加
権を得ます。

女子団体 決勝トーナメント



1位 **出雲一中**

6年連続13回目の優勝

2位 **青陵中**

3位 **平田中**

3位 **西郷中**

A	①浜三	②西郷	③平田	④松江三	⑤三刀	勝	分	負	順位
①浜田三	△	△1	△1	○3	○3	2	0	2	3
②西郷	○2	△	×1	○2	○2	3	1	0	2
③平田	○2	×1	△	○3	○3	3	1	0	1
④松江三	△0	△0	△0	△	△0	0	0	4	5
⑤三刀屋	△0	△0	△0	○2	△	1	0	3	4

青陵中は6勝すべて一本勝ち 松江二中は5つ一本勝ち一つ優勢

B	①出雲一	②大一	③青陵	④掛合	⑤湖南	⑧松江二	勝	分	負	順位
①出雲一	△	○3	○3	○3	○3	○2	5	0	0	1
②大田一	△0	△	△0	△1	○2	○2	2	0	3	5
③青陵	△0	○2	△	△1	○2	×1	2	1	2	2
④掛合	△0	○2	○2	△	△1	△1	2	0	3	4
⑤湖南	△0	△0	△1	○2	△	△1	1	0	4	6
⑧松江二	△0	△1	×1	○2	○2	△	2	1	2	3

優勝チーム 優勝者は
 8.17(水)~20(土)に新潟県上越市
 リーゾンプラザ上越インドアスタジアムで
 行われる第47回全国中学校柔道大会
 の参加権を得ます。

優勝チーム 優勝者
 準優勝チーム 準優勝者は
 8月9日から10日鳥取県立武道館で行われる第3
 2回中国中学校柔道選手権大会の参加権を得ま
 す。

第 1 試合場 第 1 試合

35	←学校番号		学校番号⇒		30	
紅			白			
△	浜田三中	1	-	2	平田中	○
先鋒	福地	○	横四方固		原	先鋒
次鋒						次鋒
中堅	齋藤		内股	○	矢竹	中堅
副将						副将
大将	引地		合せ技	○	山根	大将
代表戦						代表戦

第 1 試合場 第 2 試合

35	←学校番号		学校番号⇒		31	
紅			白			
○	浜田三中	3	-	0	三刀屋中	△
先鋒	福地	○	不戦勝			先鋒
次鋒						次鋒
中堅	齋藤	○	一本背負		神田	中堅
副将						副将
大将	引地	○	袈裟固		市場	大将
代表戦						代表戦

第 1 試合場 第 3 試合

30	←学校番号		学校番号⇒		25	
紅			白			
×	平田中	1	×	1	西郷中	×
先鋒	原	○	不戦勝			先鋒
次鋒						次鋒
中堅	矢竹		横四方固	○	佐々木	中堅
副将						副将
大将	山根	×	引分	×	田中	大将
代表戦						代表戦

第 1 試合場 第 4 試合

27	←学校番号		学校番号⇒		35	
紅			白			
△	松江三中	0	-	3	浜田三中	○
先鋒			不戦勝	○	福地	先鋒
次鋒						次鋒
中堅	小瀧		小外掛	○	齋藤	中堅
副将						副将
大将	清水		大外刈	○	引地	大将
代表戦						代表戦

第 1 試合場 第 8 試合

2	←学校番号		学校番号⇒		12	
紅			白			
△	松江一中	2	-	3	掛合中	○
先鋒	小須賀		袈裟固	○	名原	先鋒
次鋒	丸石海晴	⊖	優勢勝		加藤	次鋒
中堅	丸石海人	○	抱分		千葉	中堅
副将	中村		合せ技	○	大野	副将
大将	原		小外刈	○	小林	大将
代表戦						代表戦

第 1 試合場 第 5 試合

30	←学校番号		学校番号⇒		31	
紅			白			
○	平田中	3	-	0	三刀屋中	△
先鋒	原	○	不戦勝			先鋒
次鋒						次鋒
中堅	矢竹	○	内股		神田	中堅
副将						副将
大将	山根	○	袈裟固		市場	大将
代表戦						代表戦

第 1 試合場 第 6 試合

12	←学校番号		学校番号⇒		10	
紅			白			
○	掛合中	4	-	1	大社中	△
先鋒	名原	○	内股		金築	先鋒
次鋒	加藤	○	袈裟固		石飛	次鋒
中堅	千葉		袈裟固	○	足立	中堅
副将	大野	○	肩固		阿部	副将
大将	小林	○	払腰		窪津	大将
代表戦						代表戦

第 1 試合場 第 7 試合

14	←学校番号		学校番号⇒		2	
紅			白			
○	大田西中	4	-	1	松江一中	△
先鋒	松村	○	浮腰		川神	先鋒
次鋒	松浦		優勢勝	⊖	丸石	次鋒
中堅	松原	○	出足払		中村	中堅
副将	和田	○	跳腰返		原	副将
大将	鎌田	○	膝上四方固		阪口	大将
代表戦						代表戦

第 1 試合場 第 9 試合

14	←学校番号		学校番号⇒		10
紅			白		
○	大田西中	5	-	0	大社中 △
先鋒	松村	⊖	優勢勝		金築 先鋒
次鋒	松浦	○	大内刈		石飛 次鋒
中堅	松原	⊖	優勢勝		足立 中堅
副将	和田	○	横四方固		阿部 副将
大将	鎌田	○	内股		窪津 大将
代表戦					代表戦

第 1 試合場 第 10 試合

10	←学校番号		学校番号⇒		2
紅			白		
△	大社中	1	-	4	松江一中 ○
先鋒	金築		優勢勝	⊖	小須賀 先鋒
次鋒	石飛		小外掛	○	丸石海晴 次鋒
中堅	足立		優勢勝	⊖	丸石海人 中堅
副将	阿部	⊖	優勢勝		中村 副将
大将	窪津		優勢勝	⊖	原 大将
代表戦					代表戦

第 1 試合場 第 11 試合

14	←学校番号		学校番号⇒		12
紅			白		
△	大田西中	1	-	2	掛合中 ○
先鋒	松村		優勢勝	⊖	名原 先鋒
次鋒	松浦	×	引分	×	加藤 次鋒
中堅	松原	○	体落		千葉 中堅
副将	和田		大内刈	○	大野 副将
大将	鎌田	×	引分	×	小林 大将
代表戦					代表戦

第 1 試合場 第 12 試合

12	←学校番号		学校番号⇒		1
紅			白		
○	掛合中	3	-	2	西郷中 △
先鋒	名原	⊖	優勢勝		小平 先鋒
次鋒	加藤		一本背負投	○	門脇力 次鋒
中堅	千葉		補助込腰	○	藤田大 中堅
副将	大野	○	横四方固		藤田拓 副将
大将	小林	○	合せ技		門脇了 大将
代表戦					代表戦

第 1 試合場 第 16 試合

3	←学校番号		学校番号⇒		6
紅			白		
○	松江二中	3	-	2	開星中 △
先鋒	田中	○	片手絞		福間 先鋒
次鋒	木村	⊖	優勢勝		河野 次鋒
中堅	佐伯		内股返	○	布野 中堅
副将	井戸内	○	内股		田窪育 副将
大将	和田		優勢勝	⊖	田窪成 大将
代表戦					代表戦

第 1 試合場 第 13 試合

30	←学校番号		学校番号⇒		34
紅			白		
△	平田中	1	-	2	青陵中 ○
先鋒	原		背負投	○	北村 先鋒
次鋒					次鋒
中堅	矢竹	○	合せ技		神谷 中堅
副将					副将
大将	山根		上四方固	○	小川 大将
代表戦					代表戦

第 1 試合場 第 14 試合

12	←学校番号		学校番号⇒		3
紅			白		
△	掛合中	2	-	2	松江二中 ○
先鋒	名原	⊖	優勢勝		田中 先鋒
次鋒	加藤		払腰	○	木村 次鋒
中堅	千葉		大外返	○	井戸内 中堅
副将	大野	○	横四方固		青山 副将
大将	小林	×	引分	×	和田 大将
代表戦					代表戦

第 1 試合場 第 15 試合

34	←学校番号		学校番号⇒		29
紅			白		
△	青陵中	0	-	3	出雲一中 ○
先鋒	北村		横四方固	○	山田 先鋒
次鋒					次鋒
中堅	神谷		袈裟固	○	藤原 中堅
副将					副将
大将	小川		内股	○	久家 大将
代表戦					代表戦

第 1 試合場 第 16 試合

3	←学校番号		学校番号⇒		6
紅			白		
○	松江二中	3	-	2	開星中 △
先鋒	田中	○	片手絞		福間 先鋒
次鋒	木村	⊖	優勢勝		河野 次鋒
中堅	佐伯		内股返	○	布野 中堅
副将	井戸内	○	内股		田窪育 副将
大将	和田		優勢勝	⊖	田窪成 大将
代表戦					代表戦

第 2 試合場 第 1 試合

34	←学校番号		学校番号⇒		32	
紅			白			
△	青陵中	1	-	2	掛合中	○
先鋒	北村		優勢勝	⊖	岡田	先鋒
次鋒						次鋒
中堅	神谷		内股	○	松村	中堅
副将						副将
大将	小川	○	横四方固		渡部	大将
代表戦						代表戦

第 2 試合場 第 2 試合

29	←学校番号		学校番号⇒		26	
紅			白			
○	出雲一中	2	-	0	松江二中	△
先鋒	熱田	○	大内刈		和田	先鋒
次鋒						次鋒
中堅	山根	×	引分	×	宮内	中堅
副将						副将
大将	久家	○	合せ技		渡部	大将
代表戦						代表戦

第 2 試合場 第 3 試合

26	←学校番号		学校番号⇒		32	
紅			白			
○	松江二中	2	-	1	掛合中	△
先鋒	和田		背負投	○	岡田	先鋒
次鋒						次鋒
中堅	宮内	○	上四方固		松村	中堅
副将						副将
大将	渡部	○	合せ技		渡部	大将
代表戦						代表戦

第 2 試合場 第 4 試合

26	←学校番号		学校番号⇒		33	
紅			白			
△	松江二中	1	-	2	大田一中	○
先鋒	宮内	○	袈裟固		居石	先鋒
次鋒						次鋒
中堅	守本		優勢勝	⊖	松本	中堅
副将						副将
大将	渡部		横四方固	○	引田	大将
代表戦						代表戦

第 2 試合場 第 5 試合

29	←学校番号		学校番号⇒		32	
紅			白			
○	出雲一中	3	-	0	掛合中	△
先鋒	熱田	○	袈裟固		岡田	先鋒
次鋒						次鋒
中堅	山田	○	横四方固		松村	中堅
副将						副将
大将	久家	○	合せ技		渡部	大将
代表戦						代表戦

第 2 試合場 第 6 試合

32	←学校番号		学校番号⇒		33	
紅			白			
○	掛合中	2	-	1	大田一中	△
先鋒	岡田	○	袈裟固		居石	先鋒
次鋒						次鋒
中堅	松村	○	内股		松本	中堅
副将						副将
大将	渡部		横四方固	○	引田	大将
代表戦						代表戦

第 2 試合場 第 7 試合

32	←学校番号		学校番号⇒		28	
紅			白			
△	掛合中	1	-	2	湖南中	○
先鋒	岡田	○	不戦勝			先鋒
次鋒						次鋒
中堅	松村		崩袈裟固	○	上野	中堅
副将						副将
大将	渡部		横四方固	○	田淵	大将
代表戦						代表戦

第 2 試合場 第 8 試合

3	←学校番号		学校番号⇒		7	
紅			白			
○	松江二中	5	-	0	東出雲中	△
先鋒	上原	○	不戦勝			先鋒
次鋒	田中	○	不戦勝			次鋒
中堅	木村	○	大外刈		中西	中堅
副将	井戸	○	上四方固		石田	副将
大将	和田	○	合せ技		三島	大将
代表戦						代表戦

第 2 試合場 第 9 試合

13	←学校番号		学校番号⇒		16
	紅		白		
○	大田一中	5	-	0	青陵中 △
先鋒	大久保	○	不戦勝		先鋒
次鋒	皆田	○	不戦勝		次鋒
中堅	岡田	○	膝車		小村 中堅
副将	野原	○	払腰		牧野 副将
大将	中村	○	払腰		深野 大将
代表戦					代表戦

第 2 試合場 第 13 試合

16	←学校番号		学校番号⇒		11
	紅		白		
△	青陵中	0	-	5	三刀屋中 ○
先鋒			不戦勝	○	天喰 先鋒
次鋒			不戦勝	○	内藤 次鋒
中堅	小村		大外刈	○	曾田 中堅
副将	牧野		横四方固	○	坂田 副将
大将	深野		袈裟固	○	山根 大将
代表戦					代表戦

第 2 試合場 第 10 試合

3	←学校番号		学校番号⇒		11
	紅		白		
○	松江二中	5	-	0	三刀屋中 △
先鋒	上原	○	合せ技		天喰 先鋒
次鋒	田中	○	横四方固		内藤 次鋒
中堅	木村	○	袈裟固		曾田 中堅
副将	井戸	○	合せ技		坂田 副将
大将	和田	○	上四方固		山根 大将
代表戦					代表戦

第 2 試合場 第 14 試合

16	←学校番号		学校番号⇒		3
	紅		白		
△	青陵中	0	-	5	松江二中 ○
先鋒			棄権勝	○	上原 先鋒
次鋒			棄権勝	○	田中 次鋒
中堅	小村		棄権勝	○	木村 中堅
副将	牧野		棄権勝	○	井戸 副将
大将	深野		棄権勝	○	和田 大将
代表戦					代表戦

第 2 試合場 第 11 試合

7	←学校番号		学校番号⇒		16
	紅		白		
○	東出雲中	3	-	0	青陵中 △
先鋒		×	両者不戦	×	先鋒
次鋒		×	両者不戦	×	次鋒
中堅	中西	○	合せ技		小村 中堅
副将	石田	○	横四方固		牧野 副将
大将	三島	○	上四方固		深野 大将
代表戦					代表戦

第 2 試合場 第 15 試合

11	←学校番号		学校番号⇒		13
	紅		白		
△	三刀屋中	0	-	5	大田一中 ○
先鋒	天喰		小外刈	○	大久保 先鋒
次鋒	内藤		大外刈	○	皆田 次鋒
中堅	曾田		背負投	○	岡田 中堅
副将	坂田		合せ技	○	野原 副将
大将	山根		袈裟固	○	中村 大将
代表戦					代表戦

第 2 試合場 第 12 試合

7	←学校番号		学校番号⇒		13
	紅		白		
△	東出雲中	0	-	5	大田一中 ○
先鋒			不戦勝	○	大久保 先鋒
次鋒			不戦勝	○	皆田 次鋒
中堅	中西		支釣込足	○	岡田 中堅
副将	石田		一本背負投	○	野原 副将
大将	三島		払腰返	○	中村 大将
代表戦					代表戦

第 2 試合場 第 16 試合

7	←学校番号		学校番号⇒		11
	紅		白		
△	東出雲中	0	-	5	三刀屋中 ○
先鋒			不戦勝	○	天喰 先鋒
次鋒			不戦勝	○	内藤 次鋒
中堅	中西		横四方固	○	曾田 中堅
副将	石田		大外返	○	坂田 副将
大将	三島		優勢勝	○	山根 大将
代表戦					代表戦

第 2 試合場 17 試合

3		←学校番号		学校番号⇒		13	
紅				白			
○	松江二中	5	-	0	大田一中	△	
先鋒	上原	○	背負投		皆田	先鋒	
次鋒	田中	○	背負投		岡田	次鋒	
中堅	木村	○	大外刈		神田	中堅	
副将	井戸	○	大腰		野原	副将	
大将	和田	○	体落		中村	大将	
代表戦						代表戦	

第 2 試合場 18 試合

9		←学校番号		男子準々決勝		学校番号⇒		3	
紅				白					
△	平田中	1	-	4	松江二中	○			
先鋒	高根	○	合せ技		上原	先鋒			
次鋒	松本		合せ技	○	田中	次鋒			
中堅	岡		優勢勝	Ⓚ	木村	中堅			
副将	伊藤		優勢勝	Ⓚ	井戸内	副将			
大将	荒川		優勢勝	Ⓚ	和田	大将			
代表戦						代表戦			

第 2 試合場 19 試合

29		←学校番号		女子準決勝		学校番号⇒		25	
紅				白					
○	出雲一中	3	-	0	西郷中	△			
先鋒	山田	○	不戦勝			先鋒			
次鋒						次鋒			
中堅	藤原	○	一本背負投		佐々木	中堅			
副将						副将			
大将	久家	○	内股		田中	大将			
代表戦						代表戦			

第 2 試合場 20 試合

14		←学校番号		男子準決勝		学校番号⇒		6	
紅				白					
△	大田西中	2	-	3	開星中	○			
先鋒	松村	○	大内返		福間	先鋒			
次鋒	松浦		上四方固	○	河野	次鋒			
中堅	松原		背負投	○	布野	中堅			
副将	和田	○	合せ技		田窪育	副将			
大将	鎌田		優勢勝	Ⓚ	田窪成	大将			
代表戦						代表戦			

第 3 試合場 第 1 試合

25	←学校番号		学校番号⇒		27
紅			白		
○	西郷中	2	-	0	松江三中 △
先鋒			両者不戦		先鋒
次鋒					次鋒
中堅	佐々木 ○	内股		小瀧	中堅
副将					副将
大将	田中 ○	内股		清水	大将
代表戦					代表戦

第 3 試合場 第 2 試合

30	←学校番号		学校番号⇒		27
紅			白		
○	平田中	3	-	0	松江三中 △
先鋒	原 ○	不戦勝			先鋒
次鋒					次鋒
中堅	矢竹 ○	合せ技		小瀧	中堅
副将					副将
大将	山根 ○	払腰		清水	大将
代表戦					代表戦

第 3 試合場 第 3 試合

27	←学校番号		学校番号⇒		31
紅			白		
△	松江三中	0	-	2	三刀屋中 ○
先鋒			両者不戦		先鋒
次鋒					次鋒
中堅	小瀧	袈裟固		神田	中堅
副将					副将
大将	清水	横四方固		市場	大将
代表戦					代表戦

第 3 試合場 第 4 試合

31	←学校番号		学校番号⇒		25
紅			白		
△	三刀屋中	0	-	2	西郷中 ○
先鋒			両者不戦		先鋒
次鋒					次鋒
中堅	神田	内股		佐々木	中堅
副将					副将
大将	市場	小外刈		田中	大将
代表戦					代表戦

第 3 試合場 第 5 試合

35	←学校番号		学校番号⇒		25
紅			白		
△	浜田三中	1	-	2	西郷中 ○
先鋒	福地 ○	不戦勝			先鋒
次鋒					次鋒
中堅	齋藤	袈裟固		佐々木	中堅
副将					副将
大将	引地	小外掛		田中	大将
代表戦					代表戦

第 3 試合場 第 6 試合

29	←学校番号		学校番号⇒		33
紅			白		
○	出雲一中	3	-	0	大田一中 △
先鋒	山田 ○	払腰		居石	先鋒
次鋒					次鋒
中堅	藤原 ○	背負技		松本	中堅
副将					副将
大将	久家 ○	横四方固		引田	大将
代表戦					代表戦

第 3 試合場 第 7 試合

17	←学校番号		学校番号⇒		5
紅			白		
○	浜田三中	5	-	0	湖南中 △
先鋒	佐々尾 ○	不戦勝			先鋒
次鋒	小川 ○	不戦勝			次鋒
中堅	上手 ○	片手絞		藤原	中堅
副将	井樋 ○	払腰		原	副将
大将	中村 ○	払腰		長島	大将
代表戦					代表戦

第 3 試合場 第 8 試合

1	←学校番号		学校番号⇒		19
紅			白		
○	西郷中	5	-	0	益田中 △
先鋒	小平 ⊖	優勢勝		吉村	先鋒
次鋒	門脇 ○	袈裟固		池田	次鋒
中堅	要戸 ○	合せ技		桐山	中堅
副将	藤田 ○	捕豹込腰		山根	副将
大将	門脇 ○	合せ技		山田	大将
代表戦					代表戦

第 3 試合場 第 9 試合

17 ←学校番号		学校番号⇒		8	
紅		白			
△	浜田三中	2	-	3	出雲一中 ○
先鋒	佐々尾		優勢勝	⊖	大田 先鋒
次鋒	小川 ○		払腰		森 次鋒
中堅	上手 ○		一本勝負		古川 中堅
副将	井樋		片手絞	○	岩橋 副将
大将	中村		合せ技	○	黒崎 大将
代表戦					代表戦

第 3 試合場 第 10 試合

5 ←学校番号		学校番号⇒		19	
紅		白			
△	湖南中	2	-	3	益田中 ○
先鋒			不戦勝	○	吉村 先鋒
次鋒			不戦勝	○	池田 次鋒
中堅	藤原		合せ技	○	桐山 中堅
副将	原 ○		合せ技		山根 副将
大将	長島 ○		裏投		山田 大将
代表戦					代表戦

第 3 試合場 第 11 試合

5 ←学校番号		学校番号⇒		1	
紅		白			
△	湖南中	0	-	5	西郷中 ○
先鋒			不戦勝	○	小平 先鋒
次鋒			不戦勝	○	門脇 次鋒
中堅	藤原		大外刈	○	要戸 中堅
副将	原		内股	○	藤田 副将
大将	長島		合せ技	○	門脇 大将
代表戦					代表戦

第 3 試合場 第 12 試合

19 ←学校番号		学校番号⇒		8	
紅		白			
△	益田中	0	-	5	出雲一中 ○
先鋒	川本		大外刈	○	大田 先鋒
次鋒	吉村		巴投	○	森 次鋒
中堅	池田		合せ技	○	古川 中堅
副将	山根		小外刈	○	岩橋 副将
大将	山田		横四方固	○	黒崎 大将
代表戦					代表戦

第 3 試合場 第 13 試合

19 ←学校番号		学校番号⇒		17	
紅		白			
△	益田中	0	-	5	浜田三中 ○
先鋒	川本		袈裟固	○	佐々尾 先鋒
次鋒	市木		合せ技	○	小川 次鋒
中堅	吉村		片手絞	○	上手 中堅
副将	池田		大内刈	○	井樋 副将
大将	山田		袈裟固	○	中村 大将
代表戦					代表戦

第 3 試合場 第 14 試合

8 ←学校番号		学校番号⇒		1	
紅		白			
○	出雲一中	3	-	2	西郷中 △
先鋒	大田	Ⓚ	優勢勝		小平 先鋒
次鋒	森		上四方固	○	門脇力 次鋒
中堅	古川		大腰	○	藤田大 中堅
副将	岩橋	○	払腰		藤田拓 副将
大将	黒崎	○	横四方固		門脇了 大将
代表戦					代表戦

第 3 試合場 第 15 試合

5 ←学校番号		学校番号⇒		8	
紅		白			
△	湖南中	0	-	5	出雲一中 ○
先鋒			不戦勝	○	大田 先鋒
次鋒			不戦勝	○	森 次鋒
中堅	藤原		内股	○	古川 中堅
副将	原		袈裟固	○	岩橋 副将
大将	長島		払腰	○	黒崎 大将
代表戦					代表戦

第 3 試合場 第 16 試合

17 ←学校番号		学校番号⇒		1	
紅		白			
△	浜田三中	1	-	4	西郷中 ○
先鋒	佐々尾		小内刈	○	小平 先鋒
次鋒	小川		大外刈	○	門脇力 次鋒
中堅	上手		背負投	○	藤田大 中堅
副将	井樋	○	大内刈		藤田拓 副将
大将	中村		片手絞	○	門脇了 大将
代表戦					代表戦

8	←学校番号			学校番号→	14
紅				白	
△	出雲一中	1	-	4	大田西中 ○
先鋒	大田		合せ技	○	松村 先鋒
次鋒	森		小外刈	○	松浦 次鋒
中堅	古川		大腰	○	松原 中堅
副将	岩橋		支那足	○	和田 副将
大将	黒崎 ○		合せ技		鎌田 大将
代表戦					代表戦

第 4 試合場 第 1 試合

33	←学校番号		学校番号⇒		28
紅			白		
○	大田一中	2	-	0	湖南中 △
先鋒	居石 ○	不戦勝			先鋒
次鋒					次鋒
中堅	松本 ×	引分	×	上野	中堅
副将					副将
大将	引田 ○	合せ技		田淵	大将
代表戦		#VALUE!			代表戦

第 4 試合場 第 2 試合

33	←学校番号		学校番号⇒		34
紅			白		
△	大田一中	0	-	2	青陵中 ○
先鋒	居石 ×	引分	×	北村	先鋒
次鋒					次鋒
中堅	松本	合せ技	○	神谷	中堅
副将					副将
大将	引田朱	背負投	○	小川	大将
代表戦					代表戦

第 4 試合場 第 3 試合

29	←学校番号		学校番号⇒		28
紅			白		
○	出雲一中	3	-	0	湖南中 △
先鋒	熱田 ○	不戦勝			先鋒
次鋒					次鋒
中堅	山根 ⊖	優勢勝		上野	中堅
副将					副将
大将	久家 ○	横四方固		田淵	大将
代表戦					代表戦

第 4 試合場 第 4 試合

28	←学校番号		学校番号⇒		34
紅			白		
△	湖南中	1	-	2	青陵中 ○
先鋒		不戦勝	○	北村	先鋒
次鋒					次鋒
中堅	上野 ○	袈裟固		神谷	中堅
副将					副将
大将	田淵	横四方固	○	小川	大将
代表戦					代表戦

第 4 試合場 第 5 試合

28	←学校番号		学校番号⇒		26
紅			白		
△	湖南中	1	-	2	松江二中 ○
先鋒		不戦勝	○	宮内	先鋒
次鋒					次鋒
中堅	上野 ○	横四方固		守本	中堅
副将					副将
大将	田淵	優勢勝	Ⓚ	渡部	大将
代表戦					代表戦

第 4 試合場 第 6 試合

29	←学校番号		学校番号⇒		34
紅			白		
○	出雲一中	3	-	0	青陵中 △
先鋒	熱田 ○	横四方固		北村	先鋒
次鋒					次鋒
中堅	山田 ○	背負投		神谷	中堅
副将					副将
大将	久家 ○	内股		小川	大将
代表戦					代表戦

第 4 試合場 第 7 試合

34	←学校番号		学校番号⇒		26
紅			白		
×	青陵中	1	×	1	松江二中 ×
先鋒	北村	背負投	○	宮内	先鋒
次鋒					次鋒
中堅	神谷 ×	引分	×	守本	中堅
副将					副将
大将	小川 ○	崩壊固		渡部	大将
代表戦					代表戦

第 4 試合場 第 8 試合

6	←学校番号		学校番号⇒		9
紅			白		
○	開星中	2	-	1	平田中 △
先鋒	福間	内股	○	高根	先鋒
次鋒	河野 ⊖	優勢勝		岡竜	次鋒
中堅	布野 ○	背負落		樋野	中堅
副将	田窪育 ×	引分	×	伊藤	副将
大将	田窪成 ×	引分	×	荒川	大将
代表戦					代表戦

第 4 試合場 第 9 試合

15	←学校番号		学校番号⇒		18
紅			白		
○	江津中	5	-	0	三隅中 △
先鋒	高橋	○	合せ技		谷崎 先鋒
次鋒	春木	○	背負投		馬 次鋒
中堅	中村	○	背負投		寺戸 中堅
副将	佐々木	○	大外刈		前田 副将
大将	久保田	○	袈裟固		高山 大将
代表戦					代表戦

第 4 試合場 第 10 試合

6	←学校番号		学校番号⇒		4
紅			白		
△	開星中	2	-	3	松江四中 ○
先鋒	福間	○	袈裟固		小野 先鋒
次鋒	河野		優勢勝	Ⓚ	倉橋 次鋒
中堅	布野	○	補釣込球		布野 中堅
副将	田窪育		優勢勝	Ⓧ	恒松 副将
大将	田窪成		補釣込球	○	岡田 大将
代表戦					代表戦

第 4 試合場 第 11 試合

9	←学校番号		学校番号⇒		18
紅			白		
○	平田中	4	-	1	三隅中 △
先鋒	高根	○	横上四方面		谷崎 先鋒
次鋒	岡竜	○	袈裟固		馬 次鋒
中堅	樋野		大外巻込	○	寺戸 中堅
副将	伊藤	○	大外刈		前田 副将
大将	荒川	○	合せ技		高山 大将
代表戦					代表戦

第 4 試合場 第 12 試合

9	←学校番号		学校番号⇒		15
紅			白		
○	平田中	3	-	2	江津中 △
先鋒	高根	○	内股		高橋 先鋒
次鋒	松本		横四方面	○	春木 次鋒
中堅	岡	○	内股		中村 中堅
副将	伊藤	○	大内刈		佐々木 副将
大将	荒川		大腰	○	久保田 大将
代表戦					代表戦

第 4 試合場 第 17 試合

6	←学校番号		学校番号⇒		15
---	-------	--	-------	--	----

第 4 試合場 第 13 試合

18	←学校番号		学校番号⇒		4
紅			白		
△	三隅中	1	-	4	松江四中 ○
先鋒	谷崎	○	横四方面		小野 先鋒
次鋒	馬		補釣込球	○	倉橋 次鋒
中堅	寺戸		横四方面	○	布野 中堅
副将	前田		合せ技	○	恒松 副将
大将	高山		払腰	○	岡田 大将
代表戦					代表戦

第 4 試合場 第 14 試合

18	←学校番号		学校番号⇒		6
紅			白		
△	三隅中	0	-	5	開星中 ○
先鋒	谷崎		上四方面	○	福間 先鋒
次鋒	馬		内股	○	河野 次鋒
中堅	寺戸		補釣込球	○	布野 中堅
副将	前田		合せ技	○	田窪育 副将
大将	高山		内股	○	田窪成 大将
代表戦					代表戦

第 4 試合場 第 15 試合

4	←学校番号		学校番号⇒		15
紅			白		
×	松江四中	2	×	2	江津中 ×
先鋒	小野		合せ技	○	高橋 先鋒
次鋒	倉橋	×	引分	×	春木 次鋒
中堅	布野	○	横上四方面		中村 中堅
副将	恒松		大内返	○	佐々木 副将
大将	岡田	○	合せ技		久保田 大将
代表戦					代表戦

第 4 試合場 第 16 試合

9	←学校番号		学校番号⇒		4
紅			白		
○	平田中	3	-	2	松江四中 △
先鋒	高根	○	袈裟固		小野 先鋒
次鋒	松本		横四方面	○	倉橋 次鋒
中堅	岡	○	体落		布野 中堅
副将	伊藤	○	内股		恒松 副将
大将	荒川		補釣込球	○	岡田 大将
代表戦					代表戦

紅			白			
○	開星中	5	-	0	江津中	△
先鋒	福間	○	袈裟固		高橋	先鋒
次鋒	河野	⊖	優勢勝		春木	次鋒
中堅	布野	○	一本有負投		中村	中堅
副将	田窪育	⊖	優勢勝		佐々木	副将
大将	田窪成	○	大外刈		久保田	大将
代表戦						代表戦

第 3 試合場 第 18 試合

男子準々決勝

←学校番号		学校番号→				
13			6			
紅		白				
△	大田一中	1	-	4	開星中	○
先鋒	岡田		優勢勝	ⓧ	福間	先鋒
次鋒	神田		内股	○	河野	次鋒
中堅	岩崎		内股	○	布野	中堅
副将	野原	○	横四方固		田窪育	副将
大将	中村		内股	○	田窪成	大将
代表戦						代表戦