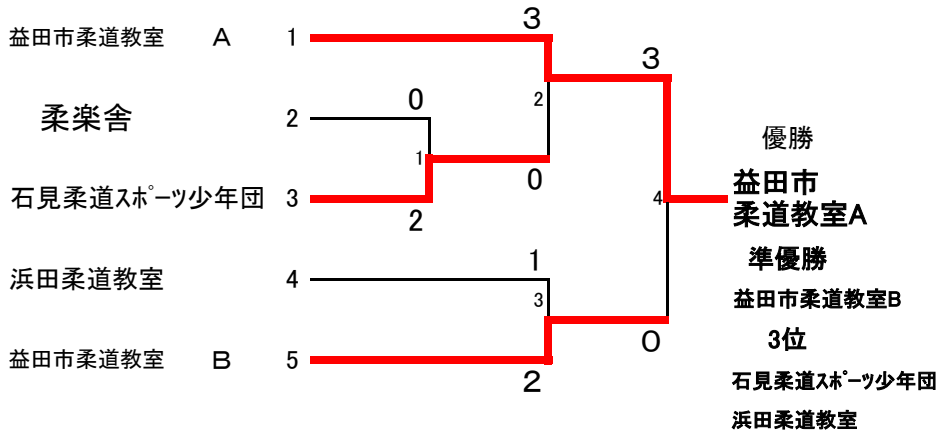
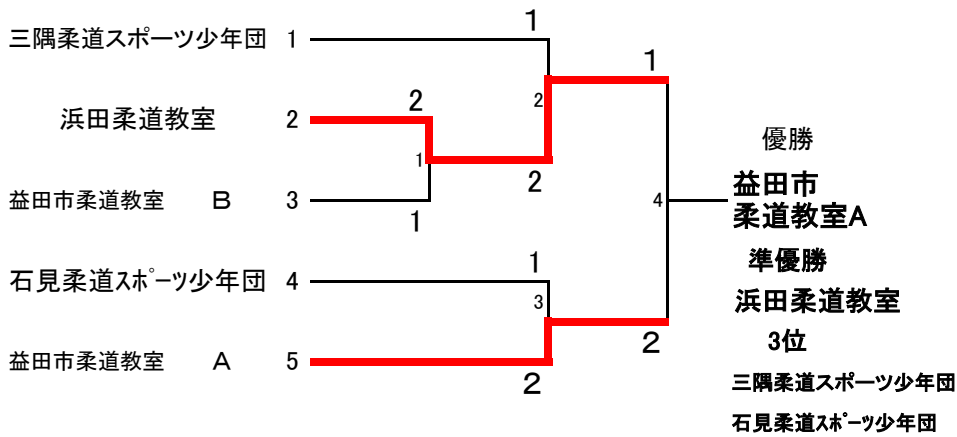


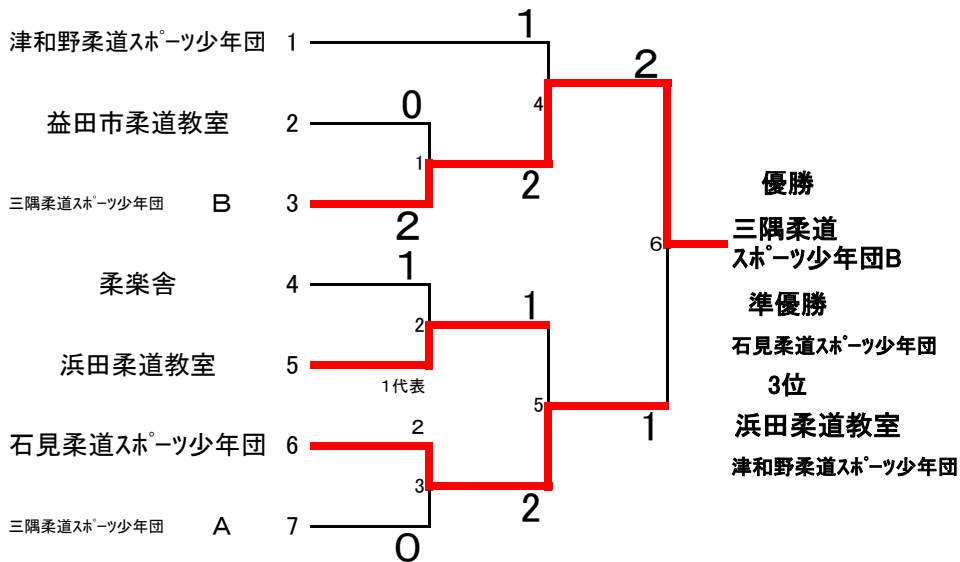
低学年団体(第1試合場)



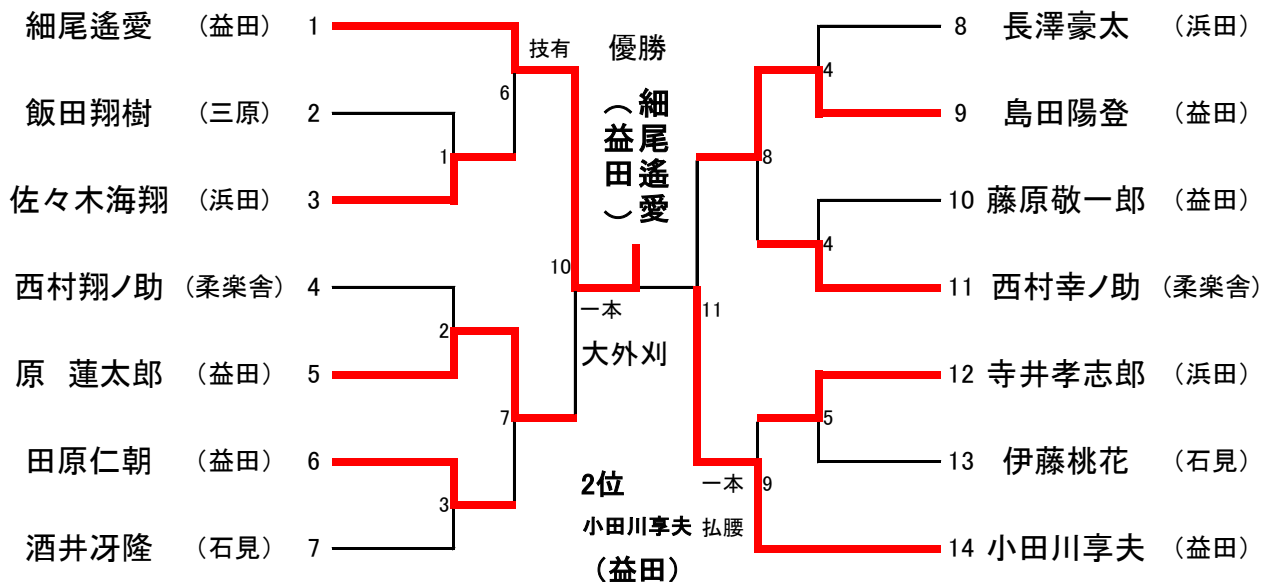
中学年団体(第1試合場)



高学年団体(第2試合場)

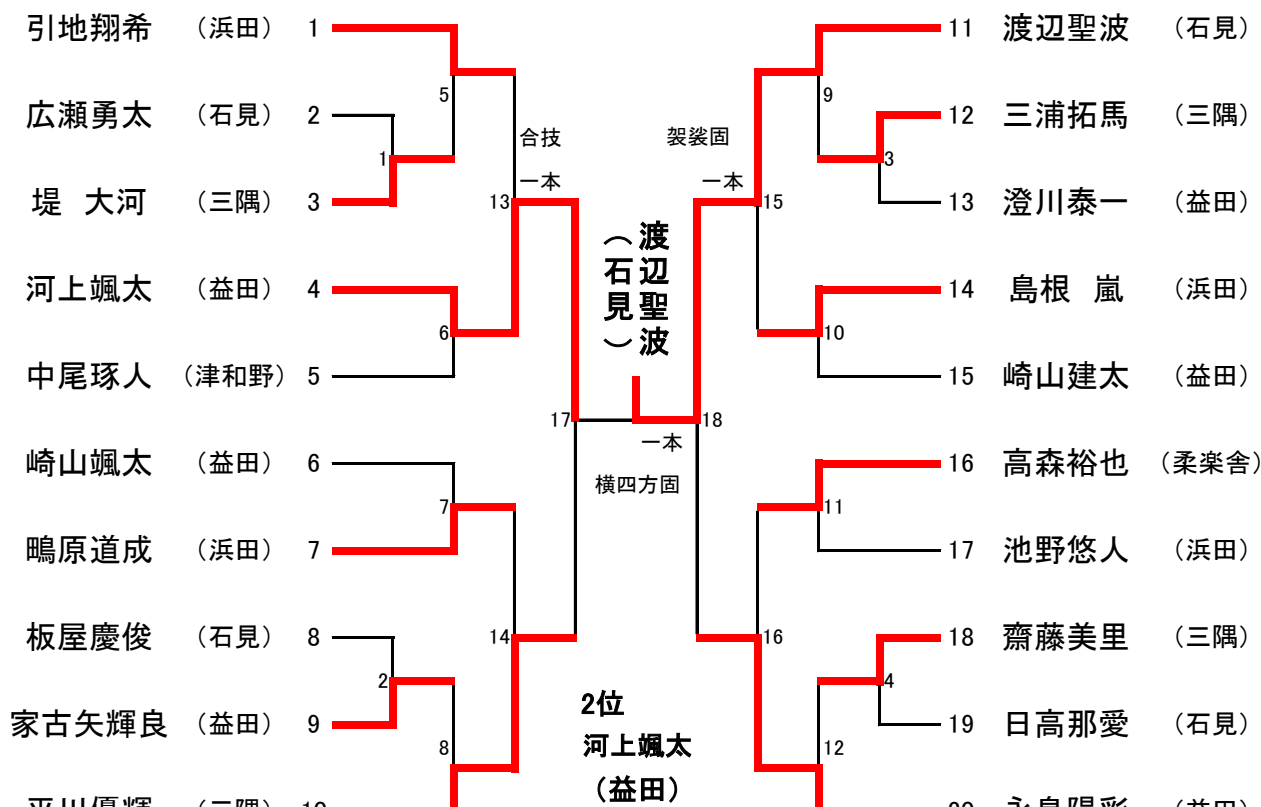


低学年個人(第1試合場)



3位
原 蓮太郎 (益田)
島田陽登 (益田)

中学年個人(第1試合場)



3位
永島陽彩 (益田)
平川優輝 (三隅)

高学年個人(第2試合場)

