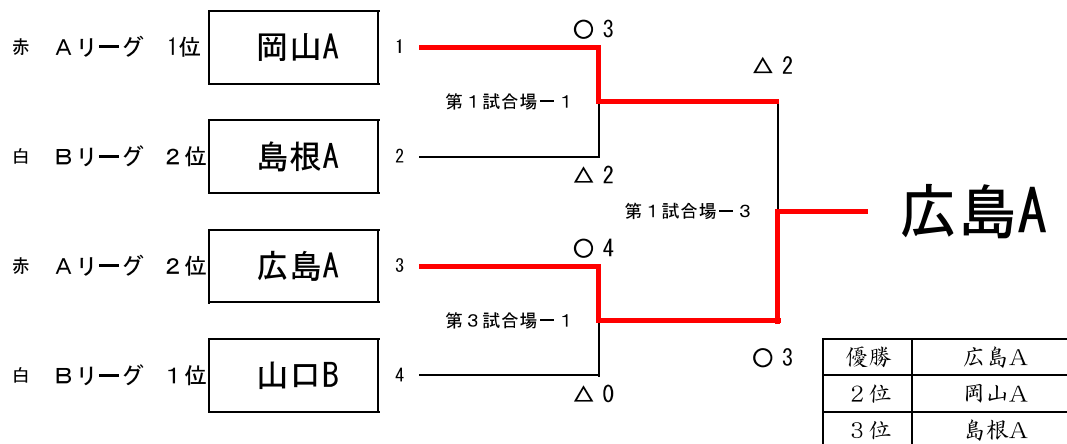


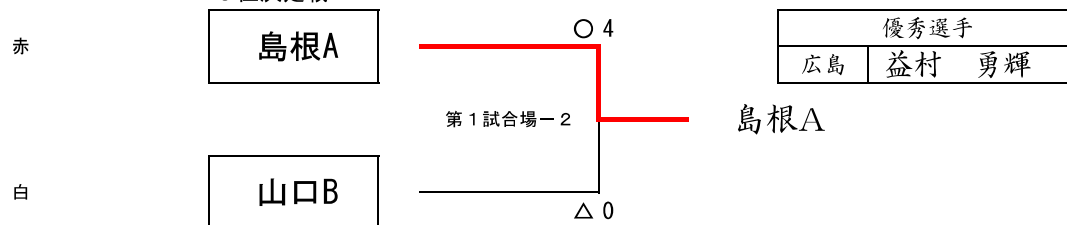
第10回中国中学生新人選抜柔道大会 決勝トーナメント

男子団体決勝トーナメント

第1、3試合場

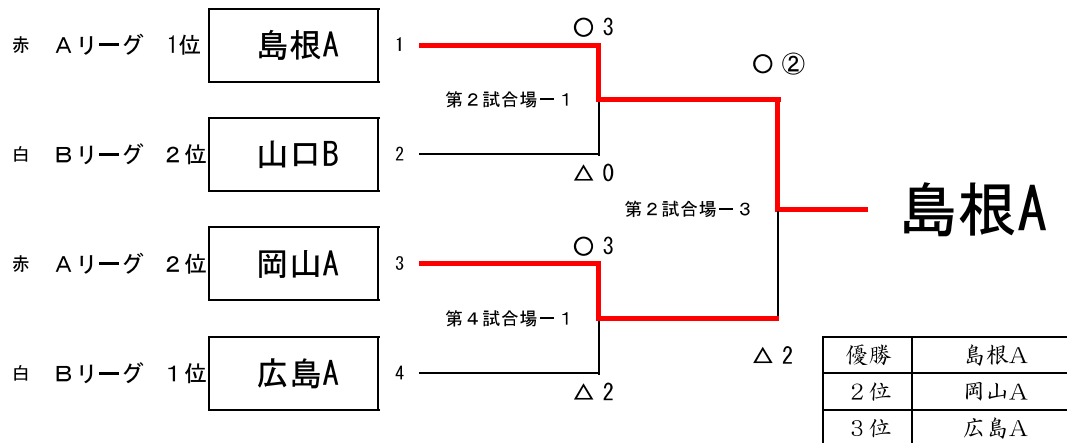


3位決定戦

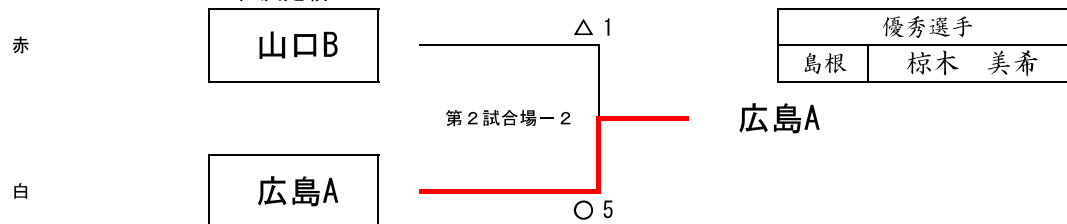


女子団体決勝トーナメント

第2、4試合場



3位決定戦



第10回中国中学校新人選抜柔道大会 (19. 2/10~2/11)

男子予選リーグ A

第1試合場

	岡山A	鳥取B	島根B	広島A	山口A	勝分負	勝ち数	順位
岡山A		6 ○	5 ○	3 ○	2 ○	4 0 0	16	1
鳥取B	0 △		0 △	0 △	0 △	0 0 4	0	5
島根B	0 △	6 ○		0 △	0 △	1 0 3	6	4
広島A	2 △	6 ○	4 ○		2 ○	3 0 1	14	2
山口A	1 △	6 ○	4 ○	2 △		2 0 2	13	3

試合順	赤	結果	白
①	岡山A	○6-△0	鳥取B
②	広島A	○②-△2	山口A
③	岡山A	○5-△0	島根B
④	鳥取B	△0-○6	広島A
⑤	島根B	△0-○4	山口A
⑥	岡山A	○3-△2	広島A
⑦	鳥取B	△0-○6	島根B
⑧	岡山A	○2-△1	山口A
⑨	島根B	△0-○4	広島A
⑩	鳥取B	△0-○6	山口A
		-	

男子予選リーグ B

第3試合場

	広島B	山口B	岡山B	鳥取A	島根A	勝分負	勝ち数	順位
広島B		1 △	2 ×	4 ○	1 △	1 1 2	8	4 3
山口B	2 ○		2 ○	4 ○	2 ○	4 0 0	10	1
岡山B	2 ×	0 △		2 △	1 △	0 1 3	5	5
鳥取A	1 △	0 △	4 ○		1 △	1 0 3	6	3 4
島根A	2 ○	2 △	4 ○	5 ○		3 0 1	13	2

試合順	赤	結果	白
①	広島B	△1-○2	山口B
②	鳥取A	△1-○5	島根A
③	広島B	2×2	岡山B
④	山口B	○4-△0	鳥取A
⑤	岡山B	△1-○4	島根A
⑥	広島B	○4-△1	鳥取A
⑦	山口B	○2-△0	岡山B
⑧	広島B	△1-○2	島根A
⑨	岡山B	△2-○4	鳥取A
⑩	山口B	○②-△2	島根A
		-	

第10回中国中学校新人選抜柔道大会 (18. 2/8~2/9)

女子予選リーグ A

第2試合場

	鳥取B	広島B	岡山A	島根A	山口A	勝分負	勝ち数	順位
鳥取B		0 △	0 △	0 △	0 △	0 0 4	0	5
広島B	5 ○		0 △	1 △	1 △	1 0 3	7	4
岡山A	6 ○	4 ○		2 △	3 ○	3 0 1	15-5	2
島根A	6 ○	5 ○	3 ○		2 △	3 0 1	16	1
山口A	6 ○	4 ○	2 △	3 ○		3 0 1	15-6	3

試合順	赤	結果	白
①	鳥取B	△0-○5	広島B
②	島根A	△2-○3	山口A
③	鳥取B	△0-○6	岡山A
④	広島B	△1-○5	島根A
⑤	岡山A	○3-△2	山口A
⑥	鳥取B	△0-○6	島根A
⑦	広島B	△0-○4	岡山A
⑧	鳥取B	△0-○6	山口A
⑨	岡山A	△2-○3	島根A
⑩	広島B	△1-○4	山口A
		-	

↑負け数比較

女子予選リーグ B

第4試合場

	島根B	山口B	広島A	岡山B	鳥取A	勝分負	勝ち数	順位
島根B		1 △	0 △	2 △	2 △	0 0 4	5	5
山口B	4 ○		1 △	3 ○	5 ○	3 0 1	13	2
広島A	4 ○	3 ○		4 ○	4 ○	4 0 0	15	1
岡山B	3 ○	2 △	2 △		4 ○	2 0 2	11	3
鳥取A	4 ○	1 △	0 △	2 △		1 0 3	7	4

試合順	赤	結果	白
①	島根B	△1-○4	山口B
②	岡山B	○4-△2	鳥取A
③	島根B	△0-○4	広島A
④	山口B	○3-△2	岡山B
⑤	広島A	○4-△0	鳥取A
⑥	島根B	△2-○3	岡山B
⑦	山口B	△1-○3	広島A
⑧	島根B	△2-○4	鳥取A
⑨	広島A	○4-△2	岡山B
⑩	山口B	○5-△1	鳥取A
		-	

第10回 中国中学生新人選抜柔道大会要項（抜粋）

- 1 目的 本大会は、中学生に技能を向上させるための機会を与え、心身ともに健康な中学生を育成するとともに、中学生の相互の親睦をはかるものである。
- 2 主催 島根県柔道連盟
- 3 主管 島根県柔道連盟
- 4 後援 中国地区柔道連盟 中国中学校体育連盟 島根県中学校体育連盟 浜田市中学校体育連盟 島根県教育委員会
浜田市教育委員会 西地区柔道連盟
- 5 会期 平成30年2月10日（土）～11日（日）
- 6 日程 2月10日（土） 開館 10：30（練習 10：30～12：00）
（1）受付 11：00～12：00 武道館内受付
（2）申し合い試合 12：00～16：00 武道場
（3）監督会議 16：00～16：20
- 2月11日（日） 開館 8：00（練習 8：00～8：50）
（1）審判会議 8：30～8：45 武道館内会議室
（2）開会式 9：00～9：10 武道場
（3）試合開始 9：15～ 武道場
（4）表彰式及び閉会式 14：00～
- 7 会場 島根県立石見武道館 〒697-0024 浜田市黒川町 3735 TEL 0855-23-7170
- 8 参加資格 (1) 参加者は中学1、2年生で、全柔連に登録している者であること。
(2) ベンチ入りをするコーチは、1チーム1名とする。
(3) 個人情報の取り扱い（利用目的）
大会の主催者は、個人情報保護に関する法令を遵守し、取得する個人情報について適正に取り扱う。
取得した個人情報は、競技大会の資格審査・競技大会運営上必要なプログラム編成及び作成・ホームページ・掲示板・報道発表（記録集）等、その他競技運営及び競技に必要な連絡等に利用することを了承すること。
- 9 参加制限 (1) 参加チームは各県男女各2チームの合計20チームとする。
(2) 1チームの編成については、監督1名、コーチ1名、選手10名以内とする。
試合ごとに選手を代えても構わないが、登録した選手に限る。
(3) チームは、以下のように編成する。

表A	男子	女子
先鋒	55kg級	44kg級
次鋒	60kg級	48kg級
四堅	66kg級	52kg級
三将	73kg級	57kg級
副将	81kg級	63kg級
大将	81kg超級	63kg超級

なお、それぞれの位置にはその体重区分より軽い選手は出場できるが、重い選手は出場できないものとする。

- 10 競技規則
- ・試合は国際柔道連盟試合審判規定（2017-2020）ならびに国内における「少年大会特別規定」によって行う。
 - ・試合時間は3分。代表戦のゴールデンスコア（GS）は時間無制限とする。
 - ・男女団体戦
 - (1) 判定基準には、「僅差」を取り入れ、その内容に満たない場合は「引き分け」とする。「僅差」とは、スコアがない場合、又は同等の場合に「指導」差が2以上あったとき、少ない選手を「僅差」による優勢勝ちとする。1差であれば「引き分け」とする。優劣の成り立ちは以下ようになる。
一本」「反則勝ち」>「技有」>「指導」の差が2以上（「僅差」）
 - (2) 代表戦は、優劣がない場合「ゴールデンスコア」により必ず勝敗を決する。
代表戦は、引き分けの対戦から抽選をして決定する。引き分けがない場合には、任意による代表者1名を選出する。
 - ・（公財）全日本柔道連盟柔道衣規格に合格した柔道衣を着用すること。
 - ・有段者は黒帯を用いること。（講道館から正式に段位証明書が交付されているもの）

・ゼッケンの着用 柔道衣に必ずゼッケン（学校名・名字入り）を着用して試合をすること。

- (例)
- ①布地は白地（晒、太綾）
 - ②サイズ 30~35cm 25~30cm
名字（姓）は上側 2/3 学校名 は下側 1/3
 - ③書体は太字ゴシック体または明朝体 男子黒色、女子赤色
 - ④縫いつけの場所は後ろ襟から 5~10cm 下部の所、ゼッケンの
四辺を縫いつけ、対角線にも強い糸で縫いつける。
 - ⑤女子の下着は白の無地、丸首Tシャツとする。（ワンポイント可）

島 根
松 江 中

11 競技方法

- ①男女とも参加 10 チームを 5 チームずつ 2 組に分け、各組リーグ戦方式で試合を行う。その後、それぞれのリーグで 2 位までのチームを決定し、上位 4 チームによる決勝トーナメントを行う。なお、下位によるトーナメントは行わない
- ②チーム間における対抗方式は 6 人による紅白点取り方式で行う。
- ③チームは、男女とも上表 A の通りの体重区分で編成する。
ただし、その体重区分よりも軽い体重の選手が出場することは認めるが、重い体重の選手が出場することは認めない。
また、試合毎に登録した選手の入替えおよび、一度退いた選手の再出場を認める。
- ④リーグ方式の順位は、次の方法によって決定する。
 - ア チーム間における勝ち、引き分け、負けの率による。
 - イ アにおいて同等の場合は、勝ち数の合計による。
 - ウ イにおいて同等の場合は、勝ちの内容により決定する。
 - エ ウにおいて同等の場合は、負け数の合計による。
 - オ エにおいて同等の場合は、負けの内容により決定する。
 - カ オにおいて同等の場合は、1 名による代表戦を一回行い、順位を決定する。*体重区分を限定しない。

12 表彰

- (1) 団体 1~3 位までのチームに島根県柔道連盟より賞状を授与し、優勝チームには優勝旗（持ち回り）を授与する。
- (2) 大会期間中に最も活躍した男女それぞれ 1 名の選手に、優秀選手賞を島根県柔道連盟より賞状を授与する。

13 その他

- (1) 大会に参加する中学生は、事前に医師の健康診断を受診することが望ましい。大会中の不慮の負傷・疾病については応急処置を施す。（参加者は保険証または保険証コピーを持参する。）
- (2) 開会式には全員参加を原則とする。
- (3) 脳震盪対応について 選手及び指導者は下記の事項を遵守すること
 - ①大会前 1 ヶ月以内に脳震盪を受傷した者は、脳神経外科の診察を受け、出場の許可を得ること。
 - ②大会中、脳震盪を受傷した者は、継続して当該大会に出場することは不可とする。
（なお、至急、専門医（脳神経外科）の精査を受けること。）
 - ③練習再開に際しては、脳神経外科の診断を受け、許可を得ること。
 - ④当該選手の指導者は大会事務局及び全柔連に対し、書面により事故報告書を提出すること。

14 連絡先

大会についての問い合わせは、実行委員会事務局とする。

〒699-3225 島根県浜田市三隅町古市場 1991

浜田市立三隅中学校内

佐々尾義明

TEL 0855-320062 FAX 0855-32-0164

第 2 試合場 第 1 試合
 選手番号 1 2 3 4 5 6 21 空白21
 表示字数 2 2 2 2 2 2 2

区分	オーダー	先鋒	次鋒	四将	三堅	副将	大将	代表戦	
紅		横山		池原	増田	永田			鳥取 B
	判定記号								△
	決まり技	崩壊後固		横四方固	払腰	上四方固	不戦勝		0 5
白		川上		當城	高橋	半田	塚本		広島 B
	判定記号	○		○	○	○	○		○
	オーダー	先鋒	次鋒	四将	三堅	副将	大将	代表戦	
	表示字数	2	2	2	2	2	2	2	
	選手番号	1	2	3	4	5	6	21 空白21	

第 2 試合場 第 2 試合
 選手番号 1 2 3 4 5 6 21 空白21
 表示字数 2 2 2 2 2 2 2

区分	オーダー	先鋒	次鋒	四将	三堅	副将	大将	代表戦	
紅		和田	守本	伊野	上野	田中	椋木		島根 A
	判定記号					⊖	○		△
	決まり技	上四方固	優勢勝	大外刈	×	優勢勝	払腰		2 3
白		山本	家本	中村	藤井	田中	杉山		山口 A
	判定記号	○	⊖	○					○
	オーダー	先鋒	次鋒	四将	三堅	副将	大将	代表戦	
	表示字数	2	2	2	2	2	2	2	
	選手番号	1	2	3	4	5	10	21 空白21	

第 2 試合場 第 3 試合
 選手番号 1 2 3 4 5 6 21 空白21
 表示字数 2 2 2 2 2 2 2

区分	オーダー	先鋒	次鋒	四将	三堅	副将	大将	代表戦	
紅		横山		池原	増田	永田			鳥取 B
	判定記号								△
	決まり技	袈裟固	不戦勝	横四方固	崩壊後固	内股	不戦勝		0 6
白		三上	柏野	小野	皐月	西嶋	三宅		岡山 A
	判定記号	○	○	○	○	○	○		○
	オーダー	先鋒	次鋒	四将	三堅	副将	大将	代表戦	
	表示字数	2	2	2	2	2	2	2	
	選手番号	1	2	8	4	5	6	21 空白21	

第 2 試合場 第 4 試合

選手番号 1 2 3 4 5 6 21 空白21
表示字数 2 2 2 2 2 2 2

区分	オーダー	先鋒	次鋒	四将	三堅	副将	大将	代表戦
紅		川上		當城	高橋	半田	塚本	広島B
	判定記号				○			△
	決まり技	袈裟固	不戦勝	内股	反則勝	優勢勝	横四方固	1 5
白	判定記号	○	○	○		⊖	○	○
		和田	守本	伊野	上野	田中	椋木	島根A
	オーダー	先鋒	次鋒	四将	三堅	副将	大将	代表戦
表示字数	選手番号	1	2	3	4	5	6	21 空白21

第 2 試合場 第 5 試合

選手番号 1 2 3 4 5 6 21 空白21
表示字数 2 2 2 2 2 2 2

区分	オーダー	先鋒	次鋒	四将	三堅	副将	大将	代表戦
紅		三上	柏野	安永	皐月	西嶋	三宅	岡山A
	判定記号		○			○	○	○
	決まり技	優勢勝	崩袈裟固	反則勝	×	送襟絞	袈裟固	3 2
白	判定記号	⊖		○				△
		山本	家本	中村	藤井	田中	杉山	山口A
	オーダー	先鋒	次鋒	四将	三堅	副将	大将	代表戦
表示字数	選手番号	1	2	3	4	5	10	21 空白21

第 2 試合場 第 6 試合

選手番号 1 2 3 4 5 6 21 空白21
表示字数 2 2 2 2 2 2 2

区分	オーダー	先鋒	次鋒	四将	三堅	副将	大将	代表戦
紅		横山		池原	増田	永田		鳥取B
	判定記号							△
	決まり技	大外刈	不戦勝	袈裟固	崩袈裟固	大外返	不戦勝	0 6
白	判定記号	○	○	○	○	○	○	○
		和田	守本	中村	上野	田中	椋木	島根A
	オーダー	先鋒	次鋒	四将	三堅	副将	大将	代表戦
表示字数	選手番号	1	2	7	4	5	6	21 空白21

第 2 試合場 第 7 試合

選手番号 1 2 3 4 5 6 21 空白21
表示字数 2 2 2 2 2 2 2

区分	オーダー	先鋒	次鋒	四将	三堅	副将	大将	代表戦
紅		川上		當城	高橋	半田	塚本	広島B
	判定記号							△
	決まり技	優勢勝	不戦勝	×	×	横四方固	横四方固	0 4
白	判定記号	⊖	○			○	○	○
		三上	柏野	安永	梶月	西嶋	三宅	岡山A
	オーダー	先鋒	次鋒	四将	三堅	副将	大将	代表戦
	表示字数	2	2	2	2	2	2	2
	選手番号	1	2	3	4	5	6	21 空白21

第 2 試合場 第 8 試合

選手番号 1 2 3 4 5 6 21 空白21
表示字数 2 2 2 2 2 2 2

区分	オーダー	先鋒	次鋒	四将	三堅	副将	大将	代表戦
紅		横山		池原	増田	永田		鳥取B
	判定記号							△
	決まり技	内股	不戦勝	大外刈	一本勝負技	小外掛	不戦勝	0 6
白	判定記号	○	○	○	○	○	○	○
		山本	家本	中村	藤井	田中	廣兼	山口A
	オーダー	先鋒	次鋒	四将	三堅	副将	大将	代表戦
	表示字数	2	2	2	2	2	2	2
	選手番号	1	2	3	4	5	6	21 空白21

第 2 試合場 第 9 試合

選手番号 1 2 3 4 5 6 21 空白21
表示字数 2 2 2 2 2 2 2

区分	オーダー	先鋒	次鋒	四将	三堅	副将	大将	代表戦
紅		三上	柏野	安永	梶月	西嶋	三宅	岡山A
	判定記号				○	⊖		△
	決まり技	×	優勢勝	優勢勝	横四方固	優勢勝	崩壊後固	2 3
白	判定記号		⊖	Ⓚ			○	○
		和田	守本	伊野	上野	田中	椋木	島根A
	オーダー	先鋒	次鋒	四将	三堅	副将	大将	代表戦
	表示字数	2	2	2	2	2	2	2
	選手番号	1	2	3	4	5	6	21 空白21

第 2 試合場 第 10 試合

選手番号 1 2 3 4 5 6 21 空白21
表示字数 2 2 2 2 2 2 2 2

区分	オーダー	先鋒	次鋒	四将	三堅	副将	大将	代表戦
紅		川上		當城	高橋	半田	塚本	広島B
	判定記号				○			△
	決まり技	崩壊固	不戦勝	×	反則勝	後崩壊固	大内刈	1 4
白	判定記号	○	○			○	○	○
		山本	高城	家本	藤井	田中	中村	山口A
	オーダー	先鋒	次鋒	四将	三堅	副将	大将	代表戦
表示字数	選手番号	1	7	2	4	5	3	21 空白21

第 2 試合場 第 11 試合 決勝T

選手番号 1 2 3 4 5 6 21 空白21
表示字数 2 2 2 2 2 2 2 2

区分	オーダー	先鋒	次鋒	四将	三堅	副将	大将	代表戦
紅		和田	守本	伊野	上野	田中	棕木	島根A
	判定記号			○		⊖	○	○
	決まり技	×	×	内股	×	優勢勝	大内刈	3 0
白	判定記号							△
		浜崎	河合	吉本	田中	山口	中尾	山口B
	オーダー	先鋒	次鋒	四将	三堅	副将	大将	代表戦
表示字数	選手番号	1	2	3	4	5	6	21 空白21

第 2 試合場 第 12 試合 3位決定

選手番号 1 2 3 4 5 6 21 空白21
表示字数 2 2 2 2 2 2 2 2

区分	オーダー	先鋒	次鋒	四将	三堅	副将	大将	代表戦
紅		浜崎	河合	吉本	田中	山口	中尾	山口B
	判定記号	○						△
	決まり技	崩壊固	優勢勝	横四方固	大内刈	優勢勝	崩壊固	1 5
白	判定記号		⊖	○	○	⊖	○	○
		道法	迫田	落合	葛城	沖	中土井	広島A
	オーダー	先鋒	次鋒	四将	三堅	副将	大将	代表戦
表示字数	選手番号	1	2	3	4	5	6	21 空白21

第 2 試合場 第 13 試合 決勝

選手番号 1 2 3 4 5 6 21 空白21
表示字数 2 2 2 2 2 2 2

区分	オーダー	先 鋒	次 鋒	四 将	三 堅	副 将	大 将	代表戦	
紅		和田	守本	伊野	上野	田中	棕木		島根 A
	判定記号			○			○		○
	決まり技	優勢勝	×	内股	優勢勝	×	袈裟固		2 1 2
白		三上	柏野	安永	皐月	西嶋	三宅		岡山 A
	判定記号	⊖			⊖				△
	オーダー								

表示字数 2 2 2 2 2 2 2 2
選手番号 1 2 3 4 5 6 21 空白21

第 2 試合場 第 1 試合
 選手番号 1 2 3 4 5 6 21 空白21
 表示字数 2 2 2 2 2 2 2

区分	オーダー	先鋒	次鋒	四将	三堅	副将	大将	代表戦
紅		横山		池原	増田	永田		鳥取B
	判定記号							△
	決まり技	崩壊 装固		横四 方固	払腰	上四 方固	不戦 勝	0 5
白		川上		當城	高橋	半田	塚本	広島B
	判定記号	○		○	○	○	○	○
	判定記号							
区分	オーダー	先鋒	次鋒	四将	三堅	副将	大将	代表戦
	表示字数	2	2	2	2	2	2	2
	選手番号	1	2	3	4	5	6	21 空白21

第 2 試合場 第 2 試合
 選手番号 1 2 3 4 5 6 21 空白21
 表示字数 2 2 2 2 2 2 2

区分	オーダー	先鋒	次鋒	四将	三堅	副将	大将	代表戦
紅		和田	守本	伊野	上野	田中	棕木	島根A
	判定記号					⊖	○	△
	決まり技	上四 方固	優勢 勝	大外 刈	×	優勢 勝	払腰	2 3
白		山本	家本	中村	藤井	田中	杉山	山口A
	判定記号	○	⊖	○				○
	判定記号							
区分	オーダー	先鋒	次鋒	四将	三堅	副将	大将	代表戦
	表示字数	2	2	2	2	2	2	2
	選手番号	1	2	3	4	5	10	21 空白21

第 2 試合場 第 3 試合
 選手番号 1 2 3 4 5 6 21 空白21
 表示字数 2 2 2 2 2 2 2

区分	オーダー	先鋒	次鋒	四将	三堅	副将	大将	代表戦
紅		横山		池原	増田	永田		鳥取B
	判定記号							△
	決まり技	裂装 固	不戦 勝	横四 方固	崩壊 装固	内股	不戦 勝	0 6
白		三上	柏野	小野	皐月	西嶋	三宅	岡山A
	判定記号	○	○	○	○	○	○	○
	判定記号							
区分	オーダー	先鋒	次鋒	四将	三堅	副将	大将	代表戦
	表示字数	2	2	2	2	2	2	2
	選手番号	1	2	8	4	5	6	21 空白21

第 2 試合場 第 4 試合
 選手番号 1 2 3 4 5 6 21 空白21
 表示字数 2 2 2 2 2 2 2

区分	オーダー	先鋒	次鋒	四将	三堅	副将	大将	代表戦
紅		川上		當城	高橋	半田	塚本	広島B
	判定記号				○			△
	決まり技	袈裟固	不戦勝	内股	反則勝	優勢勝	横四方固	1 5
白		和田	守本	伊野	上野	田中	棕木	島根A
	判定記号	○	○	○		⊖	○	○
	オーダー							
区分	オーダー	先鋒	次鋒	四将	三堅	副将	大将	代表戦
	表示字数	2	2	2	2	2	2	2
	選手番号	1	2	3	4	5	6	21 空白21

第 2 試合場 第 5 試合
 選手番号 1 2 3 4 5 6 21 空白21
 表示字数 2 2 2 2 2 2

区分	オーダー	先鋒	次鋒	四将	三堅	副将	大将	代表戦
紅		三上	柏野	安永	皐月	西嶋	三宅	岡山A
	判定記号		○			○	○	○
	決まり技	優勢勝	崩袈裟固	反則勝	×	送襟絞	袈裟固	3 2
白		山本	家本	中村	藤井	田中	杉山	山口A
	判定記号	⊖		○				△
	オーダー							
区分	オーダー	先鋒	次鋒	四将	三堅	副将	大将	代表戦
	表示字数	2	2	2	2	2	2	2
	選手番号	1	2	3	4	5	10	21 空白21

第 2 試合場 第 6 試合
 選手番号 1 2 3 4 5 6 21 空白21
 表示字数 2 2 2 2 2 2

区分	オーダー	先鋒	次鋒	四将	三堅	副将	大将	代表戦
紅		横山		池原	増田	永田		鳥取B
	判定記号							△
	決まり技	大外刈	不戦勝	袈裟固	崩袈裟固	大外返	不戦勝	0 6
白		和田	守本	中村	上野	田中	棕木	島根A
	判定記号	○	○	○	○	○	○	○
	オーダー							
区分	オーダー	先鋒	次鋒	四将	三堅	副将	大将	代表戦
	表示字数	2	2	2	2	2	2	2
	選手番号	1	2	7	4	5	6	21 空白21

第 2 試合場 第 7 試合
 選手番号 1 2 3 4 5 6 21 空白21
 表示字数 2 2 2 2 2 2 2

区分	オーダー	先鋒	次鋒	四将	三堅	副将	大将	代表戦
紅	川上			當城	高橋	半田	塚本	
	判定記号							△
	決まり技	優勢勝	不戦勝	×	×	横四方圍	横四方圍	0 4
白	三上	柏野	安永	皐月	西嶋	三宅		岡山A
	判定記号	⊖	○			○	○	○
	オーダー	先鋒	次鋒	四将	三堅	副将	大将	代表戦
表示字数	2	2	2	2	2	2	2	
選手番号	1	2	3	4	5	6	21	空白21

第 2 試合場 第 8 試合
 選手番号 1 2 3 4 5 6 21 空白21
 表示字数 2 2 2 2 2 2 2

区分	オーダー	先鋒	次鋒	四将	三堅	副将	大将	代表戦
紅	横山			池原	増田	永田		鳥取B
	判定記号							△
	決まり技	内股	不戦勝	大外刈	一本背負投	小外掛	不戦勝	0 6
白	山本	家本	中村	藤井	田中	廣兼		山口A
	判定記号	○	○	○	○	○		○
	オーダー	先鋒	次鋒	四将	三堅	副将	大将	代表戦
表示字数	2	2	2	2	2	2	2	
選手番号	1	2	3	4	5	6	21	空白21

第 2 試合場 第 9 試合
 選手番号 1 2 3 4 5 6 21 空白21
 表示字数 2 2 2 2 2 2 2

区分	オーダー	先鋒	次鋒	四将	三堅	副将	大将	代表戦
紅	三上	柏野	安永	皐月	西嶋	三宅		岡山A
	判定記号				○	⊖		△
	決まり技	×	優勢勝	優勢勝	横四方圍	優勢勝	崩壊投圍	2 3
白	和田	守本	伊野	上野	田中	棕木		島根A
	判定記号		⊖	Ⓚ			○	○
	オーダー	先鋒	次鋒	四将	三堅	副将	大将	代表戦
表示字数	2	2	2	2	2	2	2	
選手番号	1	2	3	4	5	6	21	空白21

第 2 試合場 第 10 試合
 選手番号 1 2 3 4 5 6 21 空白21
 表示字数 2 2 2 2 2 2 2

区分	オーダー	先鋒	次鋒	四将	三堅	副将	大将	代表戦
紅		川上		當城	高橋	半田	塚本	広島B
	判定記号				○			△
	決まり技	袈裟固	不戦勝	×	反則勝	後袈裟固	大内刈	1 4
白		山本	高城	家本	藤井	田中	中村	山口A
	判定記号	○	○			○	○	○
	オーダー	先鋒	次鋒	四将	三堅	副将	大将	代表戦
表示字数	2	2	2	2	2	2	2	2
選手番号	1	7	2	4	5	3	21	空白21

第 2 試合場 第 11 試合 決勝T
 選手番号 1 2 3 4 5 6 21 空白21
 表示字数 2 2 2 2 2 2 2

区分	オーダー	先鋒	次鋒	四将	三堅	副将	大将	代表戦
紅		和田	守本	伊野	上野	田中	椋木	島根A
	判定記号			○		⊖	○	○
	決まり技	×	×	内股	×	優勢勝	大内刈	3 0
白		浜崎	河合	吉本	田中	山口	中尾	山口B
	判定記号							△
	オーダー	先鋒	次鋒	四将	三堅	副将	大将	代表戦
表示字数	2	2	2	2	2	2	2	2
選手番号	1	2	3	4	5	6	21	空白21

第 2 試合場 第 12 試合 3位決定
 選手番号 1 2 3 4 5 6 21 空白21
 表示字数 2 2 2 2 2 2 2

区分	オーダー	先鋒	次鋒	四将	三堅	副将	大将	代表戦
紅		浜崎	河合	吉本	田中	山口	中尾	山口B
	判定記号	○						△
	決まり技	前袈裟固	優勢勝	横四方固	大内刈	優勢勝	袈裟固	1 5
白		道法	迫田	落合	葛城	沖	中土井	広島A
	判定記号		⊖	○	○	⊖	○	○
	オーダー	先鋒	次鋒	四将	三堅	副将	大将	代表戦
表示字数	2	2	2	2	2	3	2	2
選手番号	1	2	3	4	5	6	21	空白21

第 2 試合場 第 13 試合 決勝

選手番号 1 2 3 4 5 6 21 空白21

表示字数 2 2 2 2 2 2 2 2

区分	オーダー	先鋒	次鋒	四将	三堅	副将	大将	代表戦
紅		和田	守本	伊野	上野	田中	棕木	島根 A
	判定記号			○			○	○
	決まり技	優勢勝	×	内股	優勢勝	×	袈裟固	2 1 2
白		三上	柏野	安永	皐月	西嶋	三宅	岡山 A
	判定記号	⊖			⊖			△

表示字数 2 2 2 2 2 2 2 2

選手番号 1 2 3 4 5 6 21 空白21

第 3 試合場 第 1 試合
 選手番号 1 2 3 4 5 6 21 空白21
 表示字数 2 2 2 2 2 2 2

区分	オーダー	先鋒	次鋒	四将	三堅	副将	大将	代表戦
紅		免出	山田	山本	境田	山本	高原	広島B
	判定記号		○					△
	決まり技	反則勝	送襟絞	優勢勝	×	×	×	1 2
白		井田	今村	濱本	樋口	木村	岩本	山口B
	判定記号	○		Ⓚ				○
		井田	今村	濱本	樋口	木村	岩本	山口B
区分	オーダー	先鋒	次鋒	四将	三堅	副将	大将	代表戦
	表示字数	2	2	2	2	2	2	2
	選手番号	1	2	3	5	8	6	21 空白21

第 3 試合場 第 2 試合
 選手番号 1 2 3 4 5 6 21 空白21
 表示字数 2 2 2 2 2 2 2

区分	オーダー	先鋒	次鋒	四将	三堅	副将	大将	代表戦
紅		磯江	松本	田口	岩崎	奥田	田中	鳥取A
	判定記号					○		△
	決まり技	上四方固	横四方固	上四方固	隅返	反則勝	横四方固	1 5
白		福田	福間	藤田	船越	戸倉	青山	島根A
	判定記号	○	○	○	○		○	○
		福田	福間	藤田	船越	戸倉	青山	島根A
区分	オーダー	先鋒	次鋒	四将	三堅	副将	大将	代表戦
	表示字数	2	2	2	2	2	2	2
	選手番号	1	2	3	4	7	6	21 空白21

第 3 試合場 第 3 試合
 選手番号 1 2 3 4 5 6 21 空白21
 表示字数 2 2 2 2 2 2 2

区分	オーダー	先鋒	次鋒	四将	三堅	副将	大将	代表戦	
紅		免出	山田	山本	境田	山本	高原		広島B
	判定記号	⊖			⊖				×
	決まり技	優勢勝	優勢勝	×	優勢勝	優勢勝	×		2 ×
白		穴竈	小坂	内田	岡崎	重近	平野		岡山B
	判定記号		⊖			⊖			×
	決まり技								
区分	オーダー	先鋒	次鋒	四将	三堅	副将	大将	代表戦	
	表示字数	2	2	2	2	2	2	2	
	選手番号	1	2	9	4	5	6	21	空白21

第 3 試合場 第 4 試合
 選手番号 7 1 3 4 5 10 21 空白21
 表示字数 2 2 2 2 2 2 2

区分	オーダー	先鋒	次鋒	四将	三堅	副将	大将	代表戦	
紅		川口	井田	濱本	松山	樋口	熊本		山口B
	判定記号		⊖	○		○	○		○
	決まり技	×	優勢勝	内股	×	反則勝	払巻込		4 0
白		磯江	松本	田口	岩崎	奥田	田中		鳥取A
	判定記号								△
	決まり技								
区分	オーダー	先鋒	次鋒	四将	三堅	副将	大将	代表戦	
	表示字数	2	2	2	2	2	2	2	
	選手番号	1	2	3	4	5	6	21	空白21

第 3 試合場 第 5 試合

選手番号 1 2 9 4 5 6 21 空白21
表示字数 2 2 2 2 2 2 2 2

区分	オーダー	先鋒	次鋒	四将	三堅	副将	大将	代表戦	
紅		穴竈	小坂	内田	岡崎	重近	平野		岡山B
	判定記号					○			△
	決まり技	内股	×	袖釣込腰	小外掛	内股	優勢勝		1 4
白		○		○	○		⊖		○
	判定記号	○		○	○		⊖		○
		福田	福間	藤田	船越	南波	青山		島根A

表示字数 2 2 2 2 2 2 2 2
選手番号 1 2 3 4 5 6 21 空白21

第 3 試合場 第 6 試合

選手番号 10 2 3 8 9 6 21 空白21
表示字数 2 2 2 2 2 2 2 2

区分	オーダー	先鋒	次鋒	四将	三堅	副将	大将	代表戦	
紅		本間	山田	山本	寺本	北中	高原		広島B
	判定記号	⊖		○		○	○		○
	決まり技	優勢勝	払腰	払腰	×	上四方固	送足払		4 1
白			○						△
	判定記号		○						△
		磯江	松本	田口	岩崎	奥田	田中		鳥取A

表示字数 2 2 2 2 2 2 2 2
選手番号 1 2 3 4 5 6 21 空白21

第 3 試合場 第 7 試合

選手番号 1 2 3 9 5 6 21 空白21

		表示字数		2		2		2		2		2		2	
区分	オーダー	先鋒	次鋒	四将	三堅	副将	大将	代表戦							
紅		井田	今村	濱本	高橋	樋口	岩本		山口B						
	判定記号			○		○			○						
	決まり技	×	×	横四方固	×	横四方固	×		2 0						
白		穴竈	小坂	内田	岡崎	重近	平野		岡山B						
	判定記号								△						
		穴竈	小坂	内田	岡崎	重近	平野		岡山B						
区分	オーダー	先鋒	次鋒	四将	三堅	副将	大将	代表戦							
	表示字数	2	2	2	2	2	2	2							
	選手番号	1	2	9	4	5	6	21	空白21						

第 3 試合場 第 8 試合
 選手番号 1 2 3 4 5 6 21 空白21
 表示字数 2 2 2 2 2 2 2 2

		表示字数		2		2		2		2		2		2	
区分	オーダー	先鋒	次鋒	四将	三堅	副将	大将	代表戦							
紅		免出	山田	山本	境田	山本	高原		広島B						
	判定記号						○		△						
	決まり技	内股	縦四方固	×	×	×	肩固		1 2						
白		福田	福間	藤田	船越	南波	青山		島根A						
	判定記号	○	○						○						
		福田	福間	藤田	船越	南波	青山		島根A						
区分	オーダー	先鋒	次鋒	四将	三堅	副将	大将	代表戦							
	表示字数	2	2	2	2	2	2	2							
	選手番号	1	2	3	4	5	6	21	空白21						

第 3 試合場 第 9 試合
 選手番号 7 2 3 4 5 8 21 空白21
 表示字数 2 2 2 2 2 2 2

区分	オーダー	先鋒	次鋒	四将	三堅	副将	大将	代表戦	
紅		今岡	小坂	青木	岡崎	重近	加藤		岡山B
	判定記号					○	○		△
	決まり技	優勢勝	横四方固	優勢勝	優勢勝	払腰	払腰		2 4
白		磯江	松本	田口	岩崎	奥田	田中		鳥取A
	判定記号	Ⓚ	○	⊖	⊖				○
	表示字数	2	2	2	2	2	2	2	
選手番号	1	2	3	4	5	6	21	空白21	

第 3 試合場 第 10 試合
選手番号 7 1 3 8 5 6 21 空白21
表示字数 2 2 2 2 2 2 2 2

区分	オーダー	先鋒	次鋒	四将	三堅	副将	大将	代表戦	
紅		川口	井田	濱本	木村	樋口	岩本		山口B
	判定記号				○		○		○
	決まり技	横四方固	×	×	小外刈	優勢勝	上四方固		2 2
白		福田	福間	藤田	船越	南波	青山		島根A
	判定記号	○				⊖			△
	表示字数	2	2	2	2	2	2	2	
選手番号	1	2	3	4	5	6	21	空白21	

第 3 試合場 第 11 試合 決勝T
選手番号 1 2 3 4 5 6 21 空白21
表示字数 2 2 2 2 2 2 2 2

区分	オーダー	先鋒	次鋒	四将	三堅	副将	大将	代表戦	
----	------	----	----	----	----	----	----	-----	--

紅		宮本	藤井	都市	小林	益村	萩		広島A
	判定記号		○		⊖	○	○		○
	決まり技	×	上四方固	×	優勢勝	払腰	反則勝		4 0
	判定記号								△
白		井田	今村	濱本	木村	樋口	岩本		山口B
	判定記号								
区分	オーダー	先鋒	次鋒	四将	三堅	副将	大将	代表戦	
	表示字数	2	2	2	2	2	2	2	
	選手番号	1	2	3	8	5	6	21	空白21

第 4 試合場 第 1 試合

選手番号 1 2 3 4 5 6 21 空白21
表示字数 2 2 2 2 2 2 2

区分	オーダー	先鋒	次鋒	四将	三堅	副将	大将	代表戦
紅			鳥落	勘場	井上	早川	小川	島根 B
	判定記号						○	△
	決まり技	不戦勝	横四方固	×	袈裟固	崩袈裟固	袈裟固	1 4
白								
	判定記号	○	○		○	○		○
		浜崎	河合	吉本	田中	山口	中尾	山口 B
区分	オーダー	先鋒	次鋒	四将	三堅	副将	大将	代表戦
		2	2	2	2	2	2	2
		1	2	3	4	5	6	21 空白21

第 4 試合場 第 2 試合

選手番号 9 2 3 4 5 10 21 空白21
表示字数 2 2 2 2 2 2 2

区分	オーダー	先鋒	次鋒	四将	三堅	副将	大将	代表戦
紅		大西	大島	鴨井	綱島	栗原	浅野	岡山 B
	判定記号		○	⊖	○		○	○
	決まり技	優勢勝	崩袈裟固	優勢勝	上四方固	崩袈裟固	不戦勝	4 2
白								
	判定記号	⊖				○		△
		佐蔵	西村	田口	田平	松尾		鳥取 A
区分	オーダー	先鋒	次鋒	四将	三堅	副将	大将	代表戦
		2	2	2	2	2	2	2
		1	2	3	4	5	6	21 空白21

第 4 試合場 第 3 試合
 選手番号 1 2 3 4 5 6 21 空白21
 表示字数 2 2 2 2 2 2 2

区分	オーダー	先鋒	次鋒	四将	三堅	副将	大将	代表戦	
紅			鳥落	勘場	井上	早川	小川		島根 B
	判定記号								△
白	決まり技	不戦勝	×	横四方固	内股	支釣込足	×		0 4
	判定記号	○		○	○	○			○
		道法	迫田	落合	葛城	沖	中土井		広島 A
区分	オーダー	先鋒	次鋒	四将	三堅	副将	大将	代表戦	
	表示字数	2	2	2	2	2	3	2	
	選手番号	1	2	3	4	5	6	21 空白21	

第 4 試合場 第 4 試合
 選手番号 1 2 3 4 5 6 21 空白21
 表示字数 2 2 2 2 2 2 2

区分	オーダー	先鋒	次鋒	四将	三堅	副将	大将	代表戦	
紅		浜崎	河合	吉本	田中	山口	中尾		山口 B
	判定記号	○	⊖	○					○
白	決まり技	上四方固	優勢勝	大外刈	優勢勝	×	体落		3 2
	判定記号				⊖		○		△
		寺崎	大島	鴨井	綱島	浅野	難波		岡山 B
区分	オーダー	先鋒	次鋒	四将	三堅	副将	大将	代表戦	
	表示字数	2	2	2	2	2	2	2	
	選手番号	1	2	3	4	10	9	21 空白21	

第 4 試合場 第 5 試合
 選手番号 1 2 3 4 5 6 21 空白21
 表示字数 2 2 2 2 2 3 2

区分	オーダー	先鋒	次鋒	四将	三堅	副将	大将	代表戦	
紅		道法	迫田	落合	葛城	沖	中土井		広島A
	判定記号		⊖	○	○		○		○
	決まり技	×	優勢勝	横四方固	内股	×	不戦勝		4 0
白		佐蔵	西村	田口	田平	松尾			鳥取A
	判定記号								△
	オーダー	先鋒	次鋒	四将	三堅	副将	大将	代表戦	
区分	オーダー	先鋒	次鋒	四将	三堅	副将	大将	代表戦	
	表示字数	2	2	2	2	2	2	2	
	選手番号	1	2	3	4	5	6	21	空白21

第 4 試合場 第 6 試合
 選手番号 1 2 3 4 5 6 21 空白21
 表示字数 2 2 2 2 2 2 2

区分	オーダー	先鋒	次鋒	四将	三堅	副将	大将	代表戦	
紅			鳥落	勘場	井上	早川	小川		島根B
	判定記号			○			○		△
	決まり技	不戦勝	袈裟固	縦四方固	×	優勢勝	送襟絞		2 3
白		寺崎	大島	鴨井	綱島	栗原	難波		岡山B
	判定記号	○	○			⊖			○
	オーダー	先鋒	次鋒	四将	三堅	副将	大将	代表戦	
区分	オーダー	先鋒	次鋒	四将	三堅	副将	大将	代表戦	
	表示字数	2	2	2	2	2	2	2	
	選手番号	1	2	3	4	5	9	21	空白21

第 4 試合場 第 7 試合
 選手番号 1 2 3 4 9 5 21 空白21
 表示字数 2 2 2 2 2 2 2

区分	オーダー	先鋒	次鋒	四将	三堅	副将	大将	代表戦	
紅		浜崎	河合	吉本	田中	貞廣	山口		山口 B
	判定記号		○						△
	決まり技	×	上四方固	袖車絞	横四方固	大内刈	×		1 3
白				○	○	○			○
	判定記号			○	○	○			○
		道法	迫田	落合	葛城	沖	中土井		広島 A
区分	オーダー	先鋒	次鋒	四将	三堅	副将	大将	代表戦	
	表示字数	2	2	2	2	2	3	2	
	選手番号	1	2	3	4	5	6	21	空白21

第 4 試合場 第 8 試合
 選手番号 1 2 3 8 5 6 21 空白21
 表示字数 2 2 2 2 2 2 2

区分	オーダー	先鋒	次鋒	四将	三堅	副将	大将	代表戦	
紅			鳥落	勘場	片石	早川	小川		島根 B
	判定記号			○			○		△
	決まり技	不戦勝	優勢勝	崩上四方固	優勢勝	袈裟固	不戦勝		2 4
白		○	⊖		⊖	○			○
	判定記号	○	⊖		⊖	○			○
		佐蔵	西村	田口	田平	松尾			鳥取 A
区分	オーダー	先鋒	次鋒	四将	三堅	副将	大将	代表戦	
	表示字数	2	2	2	2	2	2	2	
	選手番号	1	2	3	4	5	6	21	空白21

第 4 試合場 第 9 試合
 選手番号 1 2 3 4 5 6 21 空白21
 表示字数 2 2 2 2 2 2 2

区分	オーダー	先鋒	次鋒	四将	三堅	副将	大将	代表戦	
紅		道法	迫田	落合	葛城	沖	中土		広島A
	判定記号			○	○	○	○		○
	決まり技	肩固	優勢勝	縦四方固	縦四方固	上四方固	縦四方固		4 2
白		小村	寺崎	大島	綱島	栗原	浅野		岡山B
	判定記号	○	⊖						△
	決まり技								
区分	オーダー	先鋒	次鋒	四将	三堅	副将	大将	代表戦	
		表示字数	2	2	2	2	2	2	
		選手番号	7	1	2	4	5	10	21 空白21

第 4 試合場 第 10 試合
 選手番号 7 1 8 4 10 6 21 空白21
 表示字数 2 2 2 2 2 2 2

区分	オーダー	先鋒	次鋒	四将	三堅	副将	大将	代表戦	
紅		多賀	浜崎	河村	田中	峯	中尾		山口B
	判定記号	⊖	○	○	○		○		○
	決まり技	優勢勝	縦四方固	横四方固	袈裟固	袈裟固	不戦勝		5 1
白		佐蔵	西村	田口	田平	松尾			鳥取A
	判定記号					○			△
	決まり技								
区分	オーダー	先鋒	次鋒	四将	三堅	副将	大将	代表戦	
		表示字数	2	2	2	2	2	2	
		選手番号	1	2	3	4	5	6	21 空白21

第 4 試合場 第 11 試合

選手番号 1 2 3 4 5 6 21 空白21

表示字数 2 2 2 2 2 2 2

区分	オーダー	先鋒	次鋒	四将	三堅	副将	大将	代表戦
紅		三上	柏野	安永	皐月	西嶋	三宅	岡山A
	判定記号		○			○	○	○
	決まり技	×	袈裟固	縦四方固	内股	崩袈裟固	小外掛	3 2
白		道法	迫田	落合	葛城	沖	中土井	広島A
	判定記号			○	○			△
		道法	迫田	落合	葛城	沖	中土井	広島A
区分	オーダー	先鋒	次鋒	四将	三堅	副将	大将	代表戦

表示字数 2 2 2 2 2 2 3 2

選手番号 1 2 3 4 5 6 21 空白21